

PLUG AND PLAY HANDLEIDING



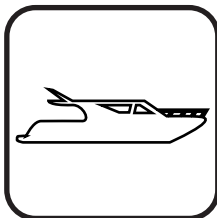
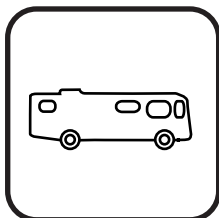
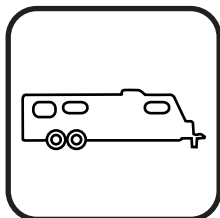
Het krachtige en meest compacte centraal stofzuigsysteem oplossing voor uw caravan, camper, boot, vrachtwagen en nog veel meer!

BEFLEXX BF1000-230

VOOR DE EIGENAAR:

Lees de gebruikershandleiding #60601 zorgvuldig door voor het meest efficiënt en correct gebruik van uw BEFLEXX® systeem.

**DIT TOESTEL IS ALLEEN VOOR
HUISHOUELIJK GEBRUIK.**





BEFLEXX[®]

Zorg ervoor dat de gebruikershandleiding na installatie van de stofzuiger bij de gebruiker blijft.

BEWAAR DEZE INFORMATIE VOOR TOEKOMSTIGE RAADPLEGING

VERKOCHT DOOR _____

AANKOOPDATUM _____

VERKOOPPLAATS _____

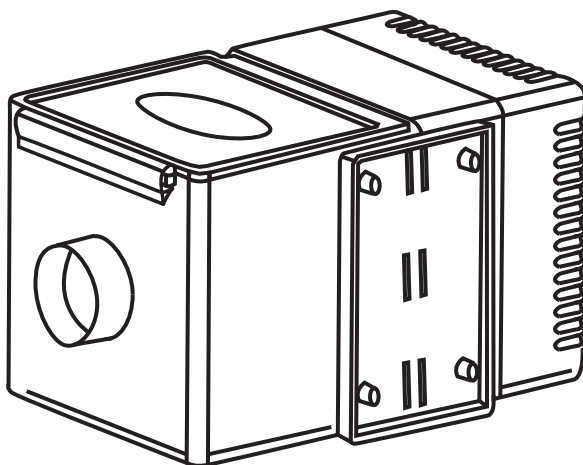
SERIENUMMER _____

BEFLEXX BF1000-230

Gebruik & Onderhoud instructiehandleiding

INHOUD

Belangrijke veiligheidsinstructies	3	Hoe te gebruiken	6
Algemene informatie	4	Accessoires	7
Veilig stopcontact	4	Garantie	8
Installatie	5		



Wanneer er gebruik wordt gemaakt van elektrische apparaten, zullen alle basis voorzorgsmaatregelen in acht worden genomen. Inclusief de punten hieronder.

LEES ALLE INSTRUCTIES ZORGVULDIG DOOR ALVORENS HET GEBRUIK VAN DIT STOFZUIGSYSTEEM.



WAARSCHUWING

Om de kans op brand, elektrische schokken of letsel te verminderen:

- Gebruik het toestel niet buitenshuis of op een nat oppervlak. Zuig geen vloeistoffen, warm puin, of brandbare voorwerpen op die schade zouden kunnen toebrengen aan de stofzuiger.
- Trek of draag de stofzuiger niet aan het netsnoer, gebruikt het netsnoer ook niet als handvat. Trek het snoer niet om scherpe randen of hoeken. Houd het snoer weg van verwarmde oppervlakten.
- Sta niet toe de stofzuiger te gebruiken als speelgoed. Streng toezicht is noodzakelijk wanneer de stofzuiger wordt gebruikt door of bij kinderen.
- Gebruik uitsluitend volgens de beschrijving van deze handleiding. (Gebruik van accessoires niet aanbevolen door de fabrikant kunnen brand, elektrische schokken, letsel of schade aan het systeem toebrengen.
- Monteer de stofzuiger minstens 20 centimeter van de vloer of het plafond om voldoende ventilatie voor de motor te verzekeren.
- Gebruik de stofzuiger niet met een beschadigde netsnoer of beschadigde stekker. Als de stofzuiger niet naar behoren werkt, gevallen of beschadigd is moet hij worden geretourneerd aan de dealer/distributeur voor reparatie.
- Verwijder nooit het netsnoer door aan het snoer te trekken. Grijp de stekker, niet het snoer.
- Plaats geen voorwerpen in of voor openingen. Gebruik de stofzuiger niet wanneer openingen zijn geblokkeerd.
- Houd haar, stof, pluis en alles wat mogelijk de luchtstroom kan beperken vrij van alle openingen.
- Dit apparaat creëert zuigkracht. Houd haar, gezicht, vingers, andere lichaamsdelen en losse kleding weg van openingen.
- Sluit alleen aan op een correct gemonteerd en geaard stopcontact (zie instructies voor veilig stopcontact.)
- Gebruik de stofzuiger niet zonder filter of zonder stofzakken.
- Trek de netstekker uit het stopcontact, wanneer u onderhoudswerkzaamheden gaat uitvoeren..
- Hanteer de stofzuiger, snoer of stekker niet met natte handen.
- Ben extra voorzichtig met het stofzuigen op een trap.
- Monteer de stofzuiger niet op een plaats met hoge temperaturen, of waar deze mogelijk aanwezig zijn.
- Gebruik geen verlengsnoeren of stopcontacten met onvoldoende stroom voerende capaciteit.
- Zuig geen brandende of rokende voorwerpen op, zoals sigaretten, lucifers of warme as.
- Gebruik de stofzuiger niet op een nat oppervlak.
- Zuig geen resten van gipsplaten of bakpoeder op, dit kan uw stofzuiger beschadigen.
- Dit apparaat is niet bedoeld voor gebruik door personen (inclusief kinderen) met beperkte fysieke, zintuiglijke of mentale capaciteiten, of met te weinig ervaring of kennis, tenzij ze onder toezicht staan of worden geïnstrueerd over het gebruik van het apparaat door een persoon die verantwoordelijk is voor hun veiligheid.
- De stofzuiger dient niet gebruikt te worden wanneer deze niet naar behoren functioneert.
- Schakel elektrische apparaten uit voordat u ze stofzuigt.
- Zuig geen ontvlambare of brandbare vloeistoffen op, zoals benzine. Gebruik de stofzuiger ook niet in ruimten waar dergelijke vloeistoffen aanwezig kunnen zijn.
- Zorg ervoor dat het apparaat is aangesloten op een gezekeerd elektrisch netwerk aan boord van uw RV.
- Wanneer verwacht wordt de stofzuiger enkele dagen niet te gebruiken verwijder dan het netsnoer uit het stopcontact.

BEWAAR DEZE INSTRUCTIES

ALGEMENE INFORMATIE

Het BEFLEXX BF1000-230 centraal stofzuigstelsysteem is ontworpen voor het opzuigen van droog huishoud vuil en stof en is niet bedoeld om vloeistoffen op te zuigen. Voorkom het opzuigen van harde of scherpe voorwerpen om uw flexibele slang en systeem van schade en verstoppingen te behouden.

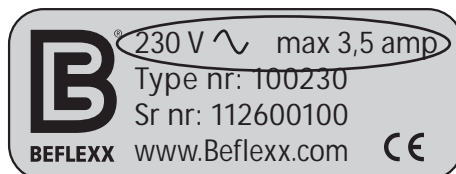
WAARSCHUWING: DIT CENTRAAL STOFZUIGSTELSYSTEEM IS ENKEL BEDOELD VOOR HUISHOUELIJK (RV) GEBRUIK.

Onderhoud informatie

De instructies in dit boekje dienen als gids voor routineonderhoud. Voor aanvullende informatie, neem contact op met uw lokale geautoriseerde dealer/distributeur.

Type sticker

Het model- en serienummer staan op het typeplaatje aan de zijkant van uw stofzuiger. Voor prompte en complete service informatie, verwijst u altijd naar deze nummers (zie Figuur 1).



Figuur 1.



WAARSCHUWING

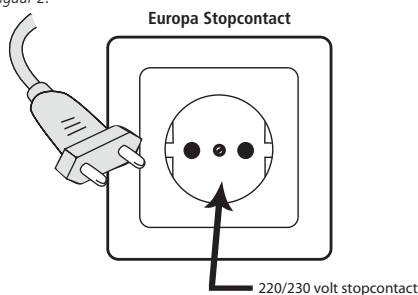
- Zorg ervoor dat de motorunit is aangesloten op een gezekeerd elektrisch netwerk aan boord van uw RV.
- Neem contact op met een erkend elektricien of onderhoudsmonteur als u twijfelt of het stopcontact correct is geïnstalleerd.
- Doe geen aanpassingen aan de stekker - als de stekker niet in het stopcontact past, moet een passend stopcontact geïnstalleerd worden door een erkend elektricien

VEILIG STOPCONTACT

BEFLEXX BF1000-230

Deze stofzuiger is voor gebruik op een netwerk met een nominale spanning van 220/230 volt en is voorzien van een speciale snoer en stekker om de aansluiting mogelijk te maken met het stopcontact. Controleer of de stofzuiger is aangesloten op een stopcontact met dezelfde configuratie als de stekker. Als de stekker niet in het stopcontact past, moet een passend stopcontact geïnstalleerd worden door een erkend elektricien (zie Figuur 2).

Figuur 2.



Hoge Efficiëntie

Een motor met een 30% hoger rendement is het hart van elk Beflexx stofzuigstelsysteem. Deze motor biedt hogere prestaties met een verminderd verbruik van 30% ten opzichte van traditionele stofzuiger motoren.

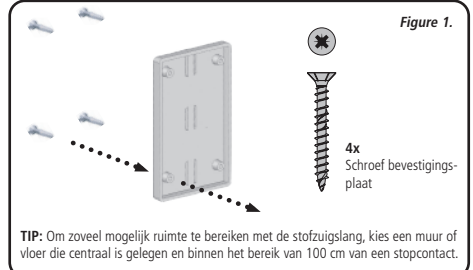
INSTALLATIE

Installatie van de stofzuiger



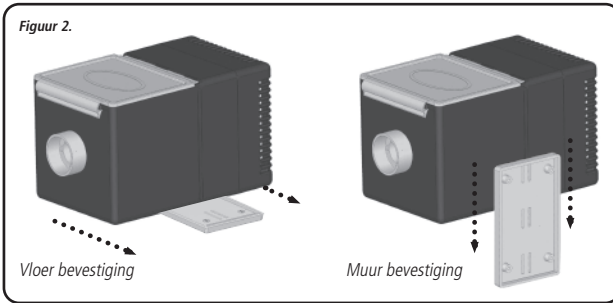
1 Locatie motorunit

Bepaal een geschikte plaats voor de bevestiging van de bevestigingsplaat. De ruimte waarin de motorunit wordt gemonteerd dient binnen het bereik van 1 meter over een geaard stopcontact van 230 Volt te beschikken. De ruimte dient bovendien zodanig groot te zijn, dat de vrije ruimte boven/onder/links en rechts van de motorunit minimaal 20 cm bedraagt om er zeker van te zijn dat de motor goed kan ventileren.



2 Installatie motorunit

U bent nu klaar om de motorunit te installeren. Zorg ervoor dat de unit op zijn minst 20 cm van het plafond en elke grenzende muren gesitueerd is. De uitlaat moet nooit versperd worden. Controleer of het mogelijk is om het deksel te verwijderen, de stofzuigerzak of filter te vervangen en de motor te inspecteren. Als eenmaal de bevestigingsplaat is gemonteerd kunt u de motorunit op zijn plaats schuiven of hangen. Zie Figuur 2.



WAARSCHUWING

- Uitlaat niet blokkeren. Tekort aan ventilatie zal de motor doen oververhitten.
- Plaats de motorunit niet in een ruimte waar hoge temperaturen kunnen worden bereikt.
- Bevestig de motorunit niet op zijn kop. (oranje deksel naar beneden)

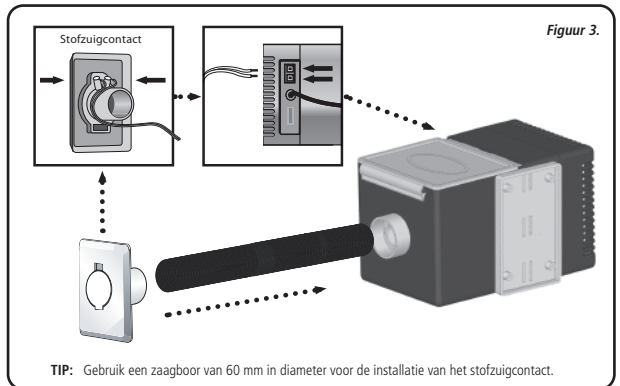
3 Stofzuigcontact

Strip de bijgeleverde 2-polige draad op gewenste lengte. Verbind de draden aan de achterzijde van het stofzuigcontact. Verbind het andere gestripte uiteinde met de motorunit. Zie Figuur 3.

Zodra u de stofzuigslang in het stofzuigcontact steekt, gaat de stofzuiger aan. Om de motorunit vervolgens uit te zetten haalt u de stofzuigslang uit het stofzuigcontact.

Flexibele buis

Verbind het stofzuigcontact met de motorunit met behulp van de bijgeleverde flexibele buis. Snij de buis tot de gewenste lengte en schuif deze over het stofzuigcontact en in de motorunit.



Bevestig de buis en de 2-polige draad op de vloer of muur met behulp van de bijgeleverde tie-wraps en kabelbinders.



WAARSCHUWING

- Zorg ervoor dat de motorunit is aangesloten op een gezekeerd elektrisch netwerk aan boord van uw RV.
- Wanneer verwacht wordt de stofzuiger enkele dagen niet te gebruiken verwijder dan de stekker uit het stopcontact.

1 Gebruik van de stofzuigslang

Zodra de stofzuigslang in de vacuümaansluiting gestoken wordt, schakelt de motorunit aan. Om de stofzuiger vervolgens uit te zetten neemt u de stofzuigslang uit de vacuümaansluiting. Wanneer u de slang uit de vacuümaansluiting neemt is het verstandig om de klep een paar seconden open te houden, zo staat u zuigkracht toe te verminderen en beschermd u de afdichting. Een verstopping in de vacuümaansluiting kan ervoor zorgen dat de motorunit blijft lopen nadat de stofzuigslang is verwijderd. Om de motorunit uit te schakelen, controleer eerst de vacuümaansluiting(en) en verwijder eventuele verstoppingen.

2 Stofzuigerzak vervangen

BEFLEX® Stofzuigerzak HEPA Style met onderdeel nummer #9281 is de correcte vervangende stofzuigerzak. Open de deksel (oranje) van de stofzuiger door de sluiting omhoog te duwen. Verwijder de volle stofzuigerzak. Vervang deze door een nieuwe stofzuigerzak en schuif deze helemaal over de rand. Bij het sluiten van het deksel wordt het aangeraden om de linker en rechter uiteinden van de stofzak naar binnen te duwen, zodat het deksel goed afdicht en op zijn plaats klikt.

3 Motorfilter vervangen

BEFLEX® Motorfilter met onderdeelnummer # 9284 is het correcte vervangende onderdeel. Open de deksel (oranje) van de stofzuiger door de sluiting omhoog te duwen. Verwijder het vieze motorfilter. Schuif een nieuwe schone motorfilter erin. Het wordt aangeraden om het filter na 5 stofzuigerzakken te vervangen.

MAAK HET VIEZE FILTER NIET SCHOON DOOR HET TE STOFZUIGEN, OF TE WASSEN IN ZEEP OF WASMACHINE.

4 Als de motorunit plotseling stopt

- Het meest voorkomende probleem is dat de stofzuigerslang verstopt zit. Neem de stofzuigerslang uit de vacuümaansluiting, houdt één eind hoog in de lucht en laat hier een muntje of een vergelijkbaar voorwerp invallen. Als het muntje vast blijft zitten is de slang verstopt. Probeer de slang te ontstoppen met een lange stok of zie hieronder "Uittrekbare stofzuigslang schoonmaken".
- De stofzuigerzak is vol of fijn stof heeft de zak verstopt.
- De borstels zijn verstopt.
- Het stofzuigen van grote hoeveelheden huishoud stof, zoals gipsplaten stof of fijne houtstof kunnen de poriën van de stofzuigerzak snel doen blokkeren, zelf als deze nog vrij nieuw is.
- Het motorfilter is vies en moet vervangen worden.
- Als de motorunit op een luchtdichte plaats geïnstalleerd wordt kan de uitgeblazen lucht niet ontsnappen, de motor kan oververhitten en stoppen totdat de ruimte is afgekoeld.

5 Uittrekbare stofzuigslang schoonmaken

De uittrekbare slang heeft, naast al zijn voordelen, de neiging om verstopt te raken, vooral als u huisdieren heeft.

- Houdt de slang aan beide kanten omhoog en giet er aan beide uiteindes een kleine hoeveelheid vloeibaar wasmiddel in
- vul de slang met $\frac{3}{4}$ hoeveelheid water, terwijl u beide uiteindes nog steeds omhoog houdt
- schud de slang op en neer en laat het wasmiddel het vuil losweken
- trek de slang zo ver mogelijk uit en spoel het losgeweekte vuil weg met behulp van een tuinslang. (2 personen nodig). Herhaal indien noodzakelijk.
- hang de slang op, laat deze volledig drogen, dit kan 24 uur duren.

**WAARSCHUWING**

- Deze stofzuiger is uitsluitend bedoeld voor droogstofzuigen. Niet gebruiken op natte ondergrond of het zuigen van vloeistoffen, warm puin of ontvlambare voorwerpen die schade kunnen toerichten aan de stofzuiger.
- Zuig geen ontvlambare of brandbare vloeistoffen zoals benzine, of in ruimtes waar ze mogelijk aanwezig kunnen zijn.
- Gebruik het apparaat niet wanneer deze een beschadigde snoer of stekker heeft, als het niet naar behoren werkt, of wanneer het apparaat gevallen of beschadigd is. Keer terug naar de dealer / distributeur voor reparatie.

ACCESSOIRES



Meubelborstel #9243



De meubelborstel met slip-on borstel is geschikt voor het reinigen van meubels, gordijnen en matrassen. De meubelborstel kan gebruikt worden met of zonder de slip-on haren.

Plumeauborstel #9242



De ronde plumeauborstel maakt afstoffen snel en gemakkelijk. Het is geschikt voor het reinigen van meubels, keukenbladen, kasten, decoraties, ramen, lampenkappen of waar afstoffen nodig is.

Kierenzuigmond #9241



De kierenzuigmond is ideaal voor nauwe ruimtes en hoeken, zoals in de keuken en onder en rond kasten. Speciaal ontworpen voor spleten, langs randen of andere moeilijk te reinigen ruimtes.

Stofzak HEPA #9281

Eenvoudig te vervangen stofzak HEPA stijl met 5 laags vezel filtratie. Houdt 99,7% van alle deeltjes van 0,3 micron of kleiner vast. Note: alle stofzuigers worden geleverd met 3 stofzakken.



Parketborstel #9245

De plavuizen- / parketborstel biedt een zachte maar zeer grondige manier van stof en vuil opzuigen. Ideaal voor gebruik op houten vloeren en tapijt.



Telescopische zuigbuis aluminium #9250

Een volledig aluminium telescopische zuigbuis van 60 centimeter voor het comfortabel gebruiken van de parketborstel #9245. De zuigbuis is uit te schuiven tot een maximale lengte van ongeveer 1 meter.





BEPERKTE GARANTIE

BEFLEXX® zal de motor met nieuwe of gereviseerde onderdelen kosteloos herstellen gedurende twee (2) jaar na datum van de oorspronkelijke aankoop in het geval van defect in materiaal- en fabricagefouten. Geen geld restituties. De volgende onderdelen zijn uitgesloten van garantie en dienen normaal vervangen te worden: stofzak, motorfilter, borstels/hulpstukken en uittrekbare stofzuigslang. De garantie wordt uitsluitend verleend aan de oorspronkelijke aankoper. Een aankoopbon of een ander bewijs van de datum van de oorspronkelijke aankoop is vereist voordat garantie wordt verleend.

U moet uw garantiekaart retourneren of registreer u op onze website om in aanmerking te komen voor de garantieregeling.

Deze garantie dekt alleen defecten als gevolg van gebreken in materialen of fabricagefouten welke optreden bij normaal huishoudelijk gebruik en dekt geen schade die optreedt tijdens het transport of defecten die zijn veroorzaakt door producten die niet door BEFLEXX® zijn geleverd, of schades die het gevolg zijn van een ongeluk, verkeerd gebruik, misbruik, verwaarlozing, mishandelen, verkeerde toepassing, aanpassingen en wijzigingen aan het product, of commercieel gebruik, zoals hotel, kantoor, restaurant, of verhuur gebruik van het product, of schade die het gevolg zijn van onderhouds- / reparatiewerk uitgevoerd door een niet erkend persoon of organisatie, of schade die te wijten is aan overmacht. Er zijn geen expliciete garanties behalve zoals hierboven vermeld.

AANSPRAKELIJKHEIDSBEPERKINGEN EN -UITSLUITINGEN

BEFLEXX® is niet aansprakelijk voor incidentele of gevolgschade die voortvloeit uit het gebruik van dit product, of voortvloeiend uit enige inbreuk op deze garantie. Alle uitgedrukte en uiteengezette garanties, met inbegrip van de garanties van verkoopbaarheid of geschiktheid voor een bepaald doel, zijn beperkt tot de garantieperiode zoals hierboven vermeld.

Sommige landen of staten staan de uitsluiting of beperking van incidentele schade of gevolgschade niet toe net als de beperking op hoe lang een garantie verleend wordt, waardoor de bovenstaande uitsluitingen en / of beperkingen mogelijk niet op u van toepassing zijn. Deze garantie geeft u specifieke wettelijke rechten die kunnen variëren van land tot land. Als er een probleem met dit product ontstaat tijdens of na de garantieperiode kunt u contact opnemen met uw dealer. Als het probleem niet wordt behandeld naar uw tevredenheid, schrijf dan een brief t.a.v. de klantendienst naar het bedrijfsadres.

Opmerking: Zorg ervoor dat u het model en het serienummer opgeeft bij het schrijven voor informatie of vervangende onderdelen.

