

PLUG AND PLAY MANUEL

B[®] BEFLEXX

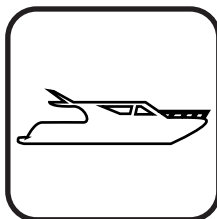
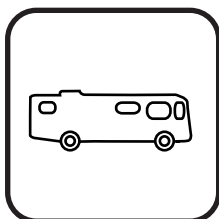
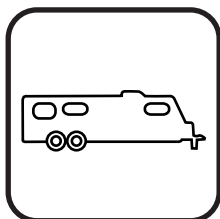
La solution puissant et plus compact système d'aspiration centralisé pour votre caravane, camping-car, bateau, camion et beaucoup plus.

BEFLEXX BF1000-230

POUR LE PROPRIÉTAIRE:

Lisez toutes les directives comprises dans ce guide #60603 avant d'utiliser votre aspirateur.

**CE ASPIRATEUR EST DESTINÉ EXCLUSIVEMENT
À UN USAGE DOMESTIQUE NORMAL.**





BEFLEXX[®]

Veuillez-vous assurer que ce manuel d'installation soit laissé avec la centrale d'aspiration ou au client après l'installation complète.

NOTEZ CES INFORMATION POUR DE FUTURE RÉFÉRENCES

VENDU PAR _____

DATE D'ACHAT _____

LIEU D'ACHAT _____

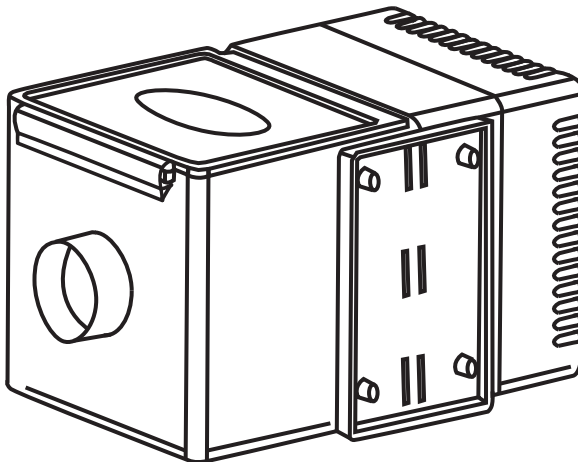
NUMÉRO DE SÉRIE _____

BEFLEXX BF1000-230

Manuel d'utilisation et la maintenance

TABLE DES MATIÈRES

Directives importantes de sécurité	3	Guide d'utilisation	6
Information générale	4	Accessoires	7
Prise électrique	4	Garantie Limitée	8
Installation	5		



DERECTIVES IMPORTANTES DE SÉCURITÉ

F

Lors de l'utilisation d'appareils électriques, des précautions de base devraient toujours être prises afin d'assurer votre sécurité, y compris ceux énumérés ci-dessous.

LISEZ TOUTES LES DIRECTIVES COMPRISES DANS CE GUIDE AVANT D'UTILISER VOTRE ASPIRATEUR.

AVERTISSEMENT

Pour réduire les risques d'incendie, de choc électrique ou de blessure:

- Cet aspirateur est conçu pour le ramassage de débris secs seulement. Ne l'utilisez pas sur des surfaces mouillées ou pour ramasser des liquides, des débris chauds ou des matières inflammables, lesquelles peuvent endommager l'aspirateur.
- Ne pas tirer, soulever ni traîner l'appareil par le cordon. Ne pas utiliser le cordon comme une poignée, le coincer dans l'embrasure d'une porte ou l'appuyer contre des arêtes vives ou des coins. Ne pas faire rouler l'appareil sur le cordon. Garder le cordon à l'écart des surfaces
- Ne pas permettre aux enfants de jouer avec l'appareil. Une attention particulière est nécessaire lorsque l'appareil est utilisé par des enfants ou à proximité de ces derniers.
- N'utilisez cet aspirateur que pour l'usage pour lequel il a été conçu et tel que décrit dans ce manuel. (L'utilisation d'accessoires non recommandés par le fabricant peut être une cause d'incendie, de décharge électrique, de blessures ou de dommages aux composantes du système.)
- Installez l'unité motrice à au moins 8 inch du plancher, du plafond et des murs adjacents pour permettre une ventilation adéquate du moteur.
- Ces aspirateur ne doivent pas être utilisés avec un cordon électrique endommagé. Si le câble fixe d'alimentation est endommagé, il doit être remplacé par le fabricant, son service après-vente ou une personne de qualification similaire afin d'éviter un danger.
- Ne pas débrancher en tirant sur le cordon. Tirer plutôt la fiche.
- N'insérer aucun objet dans les ouvertures. Ne pas utiliser l'appareil lorsqu'une ouverture est bloquée. S'assurer que de la poussière, de la peluche, des cheveux ou d'autres matières ne réduisent pas le débit d'air.
- Maintenir les cheveux, les vêtements amples, les doigts et toutes les parties du corps à l'écart des ouvertures et des pièces mobiles.
Reliez à une sortie au sol appropriée seulement. Voyez fondre des instructions a la terra.
- Ne pas utiliser l'appareil si le sac à poussière ou le filtre n'est pas en place.
- Mettre toutes les commandes à la position arrêt avant de débrancher l'appareil. Débranchez l'appareil avant toute intervention et lorsqu'il n'est pas utilisé.
- Ne pas toucher la fiche ni l'appareil lorsque vos mains sont humides.
- User de prudence lors du nettoyage des escaliers.
- Ne placez pas l'unité motrice dans un endroit où la température est élevée ou dans un endroit où il sera difficile d'y accéder.
- N'utilisez pas de rallonges ni de prises électriques dont l'intensité de courant admissible n'est pas adéquate.
- Ne pas aspirer de matières en combustion ou qui dégagent de la fumée, comme des cigarettes.
- Pour réduire les risques de choc électrique, ne pas aspirer de matières humides.
- N'aspirez pas de poussière de plâco-plâtre ou de farine parce que cela peut endommager votre aspirateur.
- Cet appareil n'est pas destiné à être utilisé par des personnes (y compris des enfants) aux capacités physiques, sensorielles ou mentales réduites ou ne disposant pas de l'expérience et/ou des connaissances nécessaires à moins qu'elles ne soient supervisées ou reçoivent d'une personne responsable de leur sécurité des instructions concernant l'utilisation de l'appareil.
- Le matériel ne doit pas être utilisé s'il est défectueux.
- Débranchez les appareils électroménagers avant de passer l'aspirateur sur eux.
- Ne pas aspirer des liquides inflammables ou combustibles, comme de l'essence, et ne pas faire fonctionner dans des endroits où peuvent se trouver de tels liquides.
- Assurez-vous de connecter l'aspirateur à un fusionné réseau électrique à bord de votre RV.
- Quand prévu de ne pas utiliser l'aspirateur pour quelques jours veuillez à débrancher le cordon d'alimentation.

CONSERVEZ CES INSTRUCTIONS

INFORMATION GÉNÉRALE

Ce BEFLEXX BF1000-230 central d'aspiration est conçu pour le ramassage des débris domestiques secs et n'est pas conçu pour ramasser des liquides. Évitez de ramasser des objets durs, coupants ou pointus avec le système pour ne pas endommager ou obstruer le boyau et les tuyaux en plastique.

AVERTISSEMENT: CE SYSTÈME CENTRAL EST DESTINÉ À UN USAGE DOMESTIQUE (RV) SEULEMENT.

Information concernant l'entretien/réparation

Les directives contenues dans ce livret servent de guide pour l'entretien de routine. Pour de plus amples informations, communiquez avec votre détaillant/distributeur autorisé local.

Plaque signalétique

Les numéros de modèle et de série sont indiqués sur la plaque signalétique situé sur le dessus de l'unité motrice. Pour obtenir des informations de service après-vente rapides et complètes, donnez toujours ces numéros lors des appels de service après-vente. Voir la figure 1.

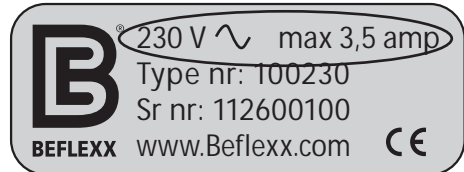


Figure 1.



AVERTISSEMENT

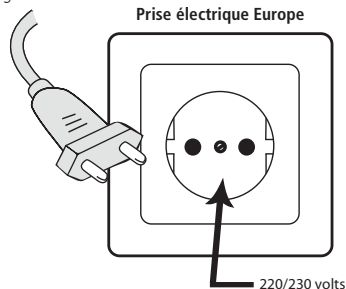
- Assurez-vous de connecter l'aspirateur à un fusionné réseau électrique à bord de votre RV.
- Si vous n'êtes pas certain que la prise soit convenablement mise à la terre, consultez un électricien ou un technicien de service qualifié.
- Ne modifiez pas la fiche fournie avec l'appareil. Si elle n'adapte pas à la prise de courant, faites installer une prise de courant adéquate par un électricien qualifié.

PRISE ÉLECTRIQUE

BEFLEXX BF1000-230

Cet aspirateur doit être utilisé sur un circuit nominal de 220/230 volts et est doté d'une fiche de mise à la terre semblable à celle montrée ci-dessus. Assurez-vous que l'appareil est branché dans une prise électrique ayant la même configuration que la fiche. Aucun adaptateur ne doit être utilisé avec cet aspirateur. Voir la figure 2.

Figure 2.



High Efficiency

A 30% more efficiency motor is at the heart of every Beflexx central vacuum cleaner. This motor offers higher performance using 30% less energy than the traditional central vacuum system motor.

INSTALLATION

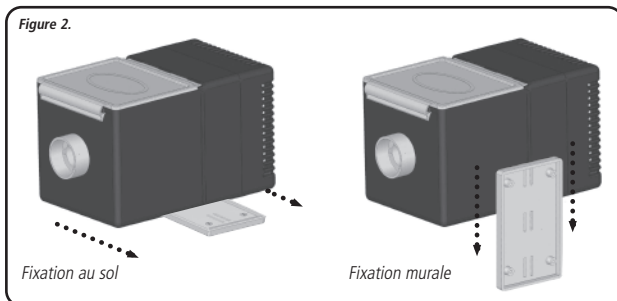
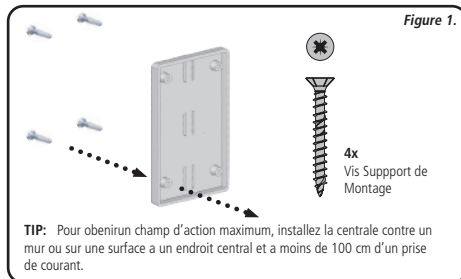
Installation de la centrale d'aspiration

1 Emplacement pour la centrale d'aspiration

La centrale d'aspiration se pose ou se fixe, sur ou au support de montage qui est fixe (visse) au sol ou au mur. La centrale d'aspiration doit être montée à moins de 100 cm d'une prise de courant reliée à la terre. La centrale d'aspiration doit être fixée à au moins 20 cm du plafond et des murs adjacents, pour permettre une ventilation suffisante du moteur. Assurez-vous que votre voltage correspond au voltage indiqué sur la plaque signalétique.

2 Installer la centrale

Vous êtes maintenant prêt à installer votre centrale d'aspiration. Assurez-vous que la centrale est située à au moins 20 cm du plafond et de murs adjacents. L'échappement ne doit jamais être obstrué. Pour en être sûr, contrôler que vous serez en mesure d'enlever le couvercle supérieur si nécessaire, de remplacer le sac à poussière et le filtre moteur ou d'inspecter le moteur. Une fois que le support est monté vous pouvez installer la centrale, reportez-vous à la figure numéro 2.



⚠ AVERTISSEMENT

- Ne bloquez pas l'échappement. Le manque de ventilation provoquera une surchauffe du moteur.
- Ne pas installer la centrale dans un endroit à température élevée.
- Ne pas monter la centrale tête en bas. (couvercle orange vers le bas)

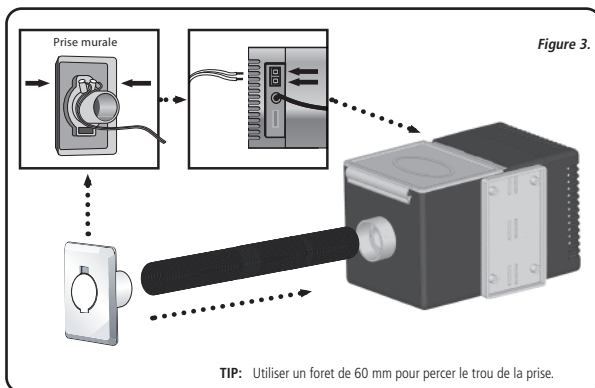
3 Prise murale d'aspiration centralisée

Dénuder les fils de basse tension, relier les fils au clapet d'admission (voir figure 3) connecter l'autre extrémité des fils au connecteur à ressort situé sur la centrale.

Le branchement du tuyau d'aspiration déclenche un circuit électrique à basse tension qui déclenche lui-même un relais et allume la centrale. Pour arrêter la centrale débrancher le tuyau d'aspiration.

Installer admission d'air

Un tube flexible est fourni pour connecter la centrale à la prise, couper le flexible à la longueur désirée. Fixer le tuyau et les fils de basses tension au mur en utilisant les pattes de montages et les attaches de câble fournies.



Fixer le tuyau et les fils de basses tension au mur en utilisant les pattes de montages et les attaches de câble fournies.



⚠ AVERTISSEMENT

- Assurez-vous de connecter l'aspirateur à un fusonné réseau électrique à bord de votre RV.
- Quand prévu de ne pas utiliser l'aspirateur pour quelques jours veillez à débrancher le cordon d'alimentation.

1 Branchement et débranchement du flexible (tuyau d'aspiration)

Le branchement du tuyau d'aspiration dans la prise d'entrée complète un circuit basse tension qui une fois complet, déclenche le moteur et fait démarrer l'aspirateur. Pour couper le moteur, retirer le tuyau de la prise d'entrée. Lorsque vous débranchez le tuyau, maintenez le couvercle de la prise ouvert quelques secondes pour permettre à la puissance d'aspiration de baisser et ainsi protéger le joint intérieur, puis débrancher le tuyau. Pour arrêter le moteur contrôler toutes les prises et retirer les éventuelles obstructions.

2 Comment changer les sacs a poussières

Le sac a poussière modèle BEFLEXX HEPA numéro de pièce #9281, est le sac de rechange correct. Ouvrez le capot supérieur (orange) de la centrale en poussant le loquet vers le haut, retirez le sac plein et jetez le, placez un nouveau sac a poussière complètement au-dessus du bourrelet. En refermant le capot orange veillez à ce que les côtés gauches et droits du sac soit bien à l'intérieur pour que le couvercle ferme correctement et le dispositif de fermeture clique.

3 Changer le filtre moteur

Le filtre moteur BEFLEXX numéro #9284 est la pièce de rechange correcte. Ouvrez le capot orange en poussant le loquet vers le haut. Retirer le filtre sale remplacer le par le nouveau. Le filtre moteur doit être remplacé après l'utilisation de 5 sacs d'aspiration.

NE PAS NETTOYER LE FILTRE EN L'ASPIRANT OU EN LE LAVANT AVEC UN SAVON DOUX OU EN MACHINE À LAVER.

4 Si le moteur s'arrête subitement

- La cause la plus commune est un flexible bouché. Débranchez le tuyau, maintenez une extrémité vers le haut en l'air et laissez une pièce de 25 centimes (ou une bille ou tout autre objet du même genre) tomber dans le tuyau, si l'objet reste bloqué c'est que le tuyau est bouché. Essayez alors de le déboucher avec une tige longue ou voir ci-dessous "nettoyage du flexible".
- Le sac est trop rempli ou une poussière fine a engorgé le sac.
- Les embouts de nettoyage (brosses, suceurs, etc..) sont bouchés.
- L'aspiration en grande quantité de déchets, autres que la poussière de ménage, par exemple: poussière de plâtre ou de bois, peut bloquer les pores du sac d'aspirateur très rapidement même si celui-ci est nouveau.
- Le filtre moteur est sale et doit être changé.
- Si l'unité centrale est installée dans un espace confiné d'où l'air rejette ne peut pas s'échapper, alors le moteur peut surchauffer et s'éteindre jusqu'à ce qu'il refroidisse et soit redémarré.

5 Nettoyage du flexible

Le tuyau extensible, à côté de toutes ses commodités, a tendance à se boucher, surtout si vous avez des animaux domestiques.

- Soulevez les deux extrémités du tuyau et maintenez les en hauteur, versez du détergent liquide dans chacune. Avec un tuyau d'arrosage de jardin, versez de l'eau, remplissez au trois quart (toujours en maintenant les extrémités vers le haut).
- Faites aller et venir le détergent dans le tuyau de manière à détacher la saleté.
- Étirez le tuyau le plus possible (il faut être deux personnes pour le faire) et lavez le tuyau avec le tuyau d'arrosage à la pression maximum, renouvelez l'opération si nécessaire accrochez le tuyau en hauteur et laissez-le se vidanger et sécher complètement, ce qui peut prendre 24h.

**AVERTISSEMENT**

- Cet aspirateur est conçu pour le ramassage de débris secs seulement. Ne l'utilisez pas sur des surfaces mouillées ou pour ramasser des liquides, des débris chauds ou des matières inflammables, lesquelles peuvent endommager l'aspirateur.
- Ne pas aspirer des liquides inflammables ou combustibles, comme de l'essence, et ne pas faire fonctionner dans des endroits où peuvent se trouver de tels liquides.
- Ces aspirateur ne doivent pas être utilisés avec un cordon électrique endommagé. Si le câble fixe d'alimentation est endommagé, il doit être remplacé par le fabricant, son service après-vente ou une personne de qualification similaire afin d'éviter un danger.

ACCESSOIRES

F

Brosse meuble #9243



Brosse a ameublement avec accessoire amovible pour faciliter le glissement pratique pour le nettoyage des murs, meubles, rideaux et matelas peut être utilisée avec, ou sans l'accessoire amovible.

Brosse d'époussetage #9242



Brosse a épousseter ronde, permettant un dépoussiérage rapide et facile, peut être utilisée pour les meubles, surfaces, compteurs, murs, décorations, cadres, abats jour ou partout ou un dépoussiérage est nécessaire.

Capteur de plinthes #9241



Le suceur plat est idéal pour les petites espaces et les angles, comme dans la cuisine et sous/ auour des placards. Il est conçu pour les espaces étroits, les fentes, les bordures ou tour autre espace difficile d'accès à nettoyer.

Sac à poussière HEPA #9281

Composés de 5 couches de filtration en fibre de verre et faciles à changer ils reiennent 99,7% des paicules microscopiques. Toutes les centrales d'aspiration sont livrées avec 3 sacs à poussière.



Brosse parquet #9245

A la fois douce et très efficace contre la poussière et la saleté, l'accessoire pour les sols est idéal pour les surfaces de bois poli (parquet), les sols en ardoise, pierre, marbre et carrelage.



Canne telescopique alu noir #9250

Un tout aluminium tube télescopique d'aspiration à utiliser avec l'accessoire pour les sols. Le tube atteint une longueur maximale d'environ 1 mètre.



GARANTIE LIMITÉE

BEFLEXX® réparera l'unité centrale, avec des pièces neuves ou d'occasion, gratuitement pendant un délai de deux ans à compter de la date de l'achat original et ce en cas de défaut matériel ou de fonctionnement. Aucun remboursement en argent comptant ne sera effectuée. Sont exclus de la garantie les articles suivants car ils doivent être remplacé normalement par l'utilisateur: sacs à poussière, filtres de moteur, accessoires de l'aspirateur, et flexibles (tuyaux d'aspirateur). Cette garantie concerne exclusivement l'acheteur d'origine. Un bon d'achat ou tout autre preuve de l'achat original sera nécessaire pour faire jouer la garantie.

Vous devez renvoyer votre carte de garantie ou vous enregistrer sur notre site web pour pouvoir être couvert par ces dispositions.

Cette garantie couvre uniquement les défaillances dues à des défauts de matériaux ou de fabrication qui se produit pendant l'utilisation normale et ne couvre pas les dommages survenus durant le transport ou les défaillances causées par des produits non fournis par BEFLEXX®, ou défaillances qui résultent d'un accident, une mauvaise utilisation, abus, négligence, mauvaise gestion, d'une altération, modification ou l'utilisation commerciale comme l'hôtel, bureau, restaurant ou à la location l'utilisation du produit, ou service par une personne autre qu'un centre de service autorisé ou dommages qui est imputable à des actes de Dieu. Il n'y a aucune garantie expresse que celles citées ci-dessus.

LIMITES ET EXCLUSIONS

BEFLEXX® ne sera pas tenu pour responsable des dommages accidentels ou consécutifs à un usage de ce produit ne respectant pas les limites de cette garantie, toutes les garanties expresses et implicites y compris les garanties de qualité marchande et d'adéquation a un usage particulier, sont limités à la période de garantie applicable établie ci-dessus. Certains états n'autorisent pas l'exclusion ou la limitation des dommages ou des limitations directes ou indirectes implicites de la garantie. De sorte que les exclusions ci-dessus ou les limitations sur la durée peuvent ne pas vous concerner. Cette garantie vous donne des droits juridiques spécifiques qui varient d'un état à l'autre. Si vous rencontrez un problème avec ces produits pendant, ou après la période de garantie, vous pouvez contactez votre revendeur. Si le problème n'est pas traité à votre satisfaction, alors vous pouvez écrire au centre de service à la clientèle à l'adresse de la société.

Note: Assurez-vous de bien spécifier le modèle et les numéros de série, lors d'un courrier pour information ou pièces de rechange.

